

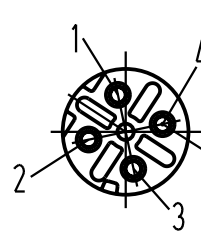
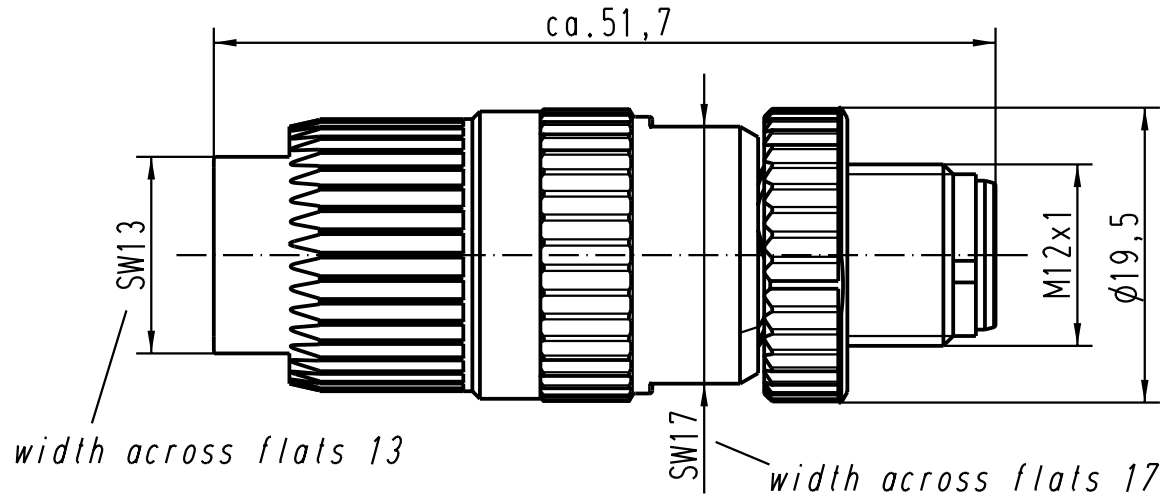
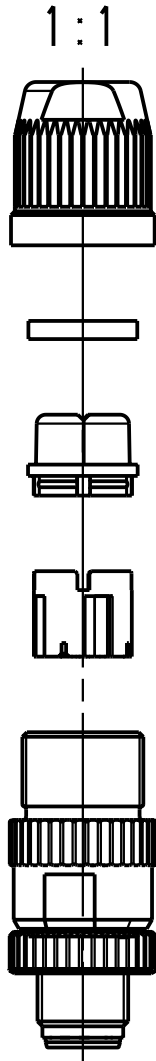
5

4

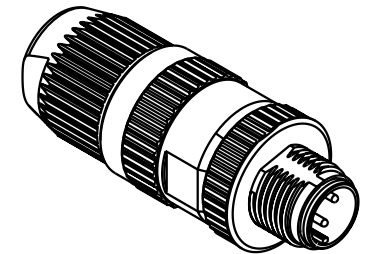
3

2

1



X
Steckgesicht n.
Contact face acc.
IEC 61076-2-101



All Dimensions in mm Original Size DIN A 4			Techn. Character.			Nicht tolerierte Masse / Free size tolerances			
				Dat.	Name	Massstab / Scale 2:1 1:1	Rundsteckverbinder M12-L / Circular connector M12-L 4polig Stift D-Kodiert 4poles male D-coded		
			Detail.	21.05.03	Grie				
			Insp.		Sr				
			Stand.						
410925	10.03.04	DY	HARTING Electric GmbH & Co. KG D-32339 Espelkamp				TB 21 03 281 1405		
410521									
Mod.	Dat.	Name				Sub.			

D

C

B

A